

# EG SOLAR

Entwicklungshilfegruppe Staatl. Berufsschule Altötting e.V.



## Hilfe zur Selbsthilfe

An hochgiftigem Rauch, verursacht durch offenes Holzfeuer, Holzkohleöfen oder durch qualmende Petroleumlampen, sterben heute laut Schätzung der Weltgesundheitsorganisation mehr Menschen als durch Malaria. Eine wirksame Verbesserung der Gesundheitssituation bieten unsere Solarkocher, hocheffizienten Holzspäröfen und LED-Solarlampen. Wir haben Lösungen entwickelt, die zum Nachbau in Partnerwerkstätten geradezu einladen. Die Wertschöpfung erfolgt in den Partnerländern selbst.

  
Hans Michlbauer, Vorsitzender

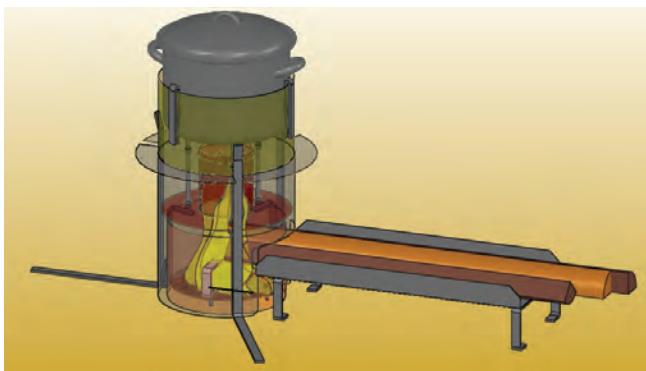
## Holzspar-Nachführ-Ofen Hans Michlbauer

Richard Fetzner von EG-Solar e.V. arbeitet seit längerer Zeit intensiv an der Entwicklung von energiesparenden und umweltfreundlichen Biomasse-Öfen. Er hat 2 Ofen-Systeme so weit optimiert, dass beide ca. 70 - 80 % Brennstoff einsparen und wenig gesundheitsschädlichen Rauch abgeben.

1. Beim **Brennstoff-Vergasungs-System** entsteht fast kein Rauch, weil der Brennstoff (Holz, Ernteabfälle, Kuhdung und anderes brennbares Material) zuerst vergast wird und das Gas anschließend sauber verbrennt.

2. Beim **Brennstoff-Nachführ-System** wird Holz in Stangenform in herkömmlicher Weise verbrannt. Es wird in eine breite Öffnung im Feuerraum eingeschoben und bei Bedarf nachgeführt. Durch Bündelung und Konzentration der Flamme entsteht auch bei diesem System relativ wenig Rauch und ein hoher Verbrennungswirkungsgrad. Obwohl der „Vergaser-Ofen“ der umweltfreundlichere ist, bevorzugen wir den „Nachführ-Ofen“. Das Feuerholz wird unzerkleinert wie beim 3-Steine-Feuer in gewohnter Weise nachgeschoben. Die Köchinnen können auch das Feuer besser beobachten und steuern.

Mit Schülern unserer Schule optimierten wir den „Fetzner-Ofen“ hinsichtlich der Fertigung und der Nutzersicherheit. Die am Ofenmantel angebrachten Bügel verbessern die Standfestigkeit und verhindern das Abrutschen des Topfes mit der Topfschürze. Die Topfschürze ist übrigens größenverstellbar und lässt sich einfach an verschiedene Topfgrößen anpassen.



Die Schüler erstellten die technischen Unterlagen für den Nachbau vor Ort. Auch der Holzsparofen ist natürlich so konzipiert, dass er mit einfachsten Handwerkzeugen kostengünstig herstellbar ist. Der Bau des Ofens wird in unseren Baukursen vermittelt. Muster-Öfen werden demnächst erhältlich sein.

## **Mobile Werkstatt** Erwin Rohrbeck

Im Frühjahr 2007 besuchten drei junge Leute aus Augsburg einen unserer Baukurse. Sie kamen von der ZRB (Zentrale Rückkehr-Beratung) und sollten in deren Auftrag Solarkocherbaukurse für Rückkehrer aus dem Asyl organisieren. Da die Asylbewerber ihre Unterkunft über Nacht nicht verlassen dürfen, müssen diese Kurse in den Asylunterkünften abgehalten werden. So richtete die EG Solar eine **mobile Werkstatt** ein. Sie umfasst vier stabile Werkbänke, vier schwere Schraubstöcke, die auf Seite 15 gezeigten Maschinen und das nötige Kleinwerkzeug.

Es wurden inzwischen zehn Kurse in Augsburg, Würzburg, Nürnberg und Neuburg an der Donau abgehalten. Der Kurs beginnt jeweils am Montagvormittag und endet am Donnerstagmittag. Je nach Teilnehmerzahl werden jeweils zwei bis drei Kocher gebaut. So wurden bisher an die hundert Asylbewerber – meist Afrikaner – mit dem Solarkocher vertraut gemacht.



Solarkocherbaukurs in Würzburg

## **BRK-Sozialwerkstatt geschlossen**

Nachdem unser Solarkocherkonzept zu Beginn der 90er Jahre mehr und mehr bekannt wurde, konnten wir uns vor Anfragen nach Mustersolarkochern kaum mehr retten. Die 3 Zehnererien, die unsere Auszubildenden in den Lehrwerkstätten ihrer Ausbildungsbetriebe fertigten, waren schnell vergriffen. Wir unterstützten deshalb die Gründung der Solarkocherwerkstatt beim JAGUS-Jugendprojekt in Altötting. Ziel war es, arbeitslosen und auf dem Arbeitsmarkt schwer vermittelbaren Jugendlichen durch die beim Solarkocherbau erworbenen Kenntnisse in der Metallverarbeitung den Start ins Berufsleben zu erleichtern.

5-6 Jugendliche fertigten angeleitet von einem fachkundigen Mitarbeiter in den vergangenen Jahren mehr als 2.000 Mustersolarkocher und über 20.000 Reflektorblechsätze für den Nachbau der Solarkocher in unseren Partnerwerkstätten weltweit.

2003 übernahm das BRK-Altötting die Trägerschaft der Solarkocherwerkstatt von der Arbeiterwohlfahrt Altötting. Unter dem Namen BRK-Sozialwerkstatt wurde in gewohnter Weise weitergearbeitet.

Die belebte Konjunktur und die damit verbundene Kürzung des Etats des hiesigen Jobcenters machten es der Sozialwerkstatt 2012 unmöglich, die Gruppe in gewohnter Weise fortzuführen. Die starke Reduzierung der Teilnehmerzahlen führte unmittelbar zur Schließung der sogenannten Technikgruppe. Der Unterhalt der Werkstattfläche und eines Fachanleiters konnte nicht mehr wirtschaftlich mit nur einzelnen Jugendlichen aufrechterhalten werden.

Wir versuchen nun die wertvolle Arbeit, die die Jugendlichen in der BRK-Sozialwerkstatt für unser Solarkocherprojekt geleistet haben, im metallpraktischen Unterricht an der Berufsschule, mit Jugendlichen ohne Berufsausbildungsverhältnis weiterzuführen. Die entstandene Lücke wird aber nur schwer zu schließen sein.



## **Animationsfilm solares Kochen**

Manfred Buzzi, Baukursabsolvent, bekennender Solar-kochfan und Drehbuchautor brachte uns auf die Idee, einen ansprechenden Animationsfilm über die Vorteile des solaren Kochens zu erstellen. Ziel ist es, die vielen Internet- und Smartphone-User weltweit auf unsere Solarkocher aufmerksam zu machen und damit das Problembewusstsein und das Verständnis für das Solarkochen zu fördern. Produziert wurde der Film von Manfred Buzzis Freund, Gilles Hurtebize, einem professionellen Animator für Computeranimationen in Thailand. Bei guter Resonanz wollen wir Fortsetzungsclips fertigen lassen, falls wir Sponsoren dafür finden.

## Aus unseren Partnerländern

Von den vielen Projekten, die wir seit Jahren unterstützen, stellen wir Ihnen wieder einige vor, von denen wir meinen, sie verdienen unsere besondere Aufmerksamkeit und Unterstützung.

Wir bitten Sie recht herzlich, gezielt ein Projekt Ihrer Wahl zu unterstützen. Bitte vermerken Sie die **fett gedruckten blauen Begriffe** als Verwendungszweck für Ihre Spende auf dem Überweisungsvordruck. Selbstverständlich können Sie auch von uns betreute Projekte unterstützen, die in diesem Bericht nicht beschrieben werden. Für Ihre Spende erhalten Sie einen steuerlich abzugsfähigen Zuwendungsbescheid.

Bitte geben Sie **die komplette Anschrift** auf dem Überweisungsträger an. Herzlichen Dank!



Solarkocher in Adama, Äthiopien

### **Äthiopien / Dolo Ado** Hans Michlbauer

Circa 115.000 Somalier sind nach Dolo Ado in den Südosten Äthiopiens geflohen, da sie im Heimatland wegen der anhaltenden Dürre und den gewalttätigen Übergriffen der gefürchteten islamistischen Al-Shabab-Milizen keine Überlebenschance mehr sahen. Betreut werden die Flüchtlinge vom UNHCR, dem Flüchtlingshilfswerk der Vereinen Nationen und anderen Hilfsorganisationen. Der Brennholzbedarf rund um die 5 Lager in Dolo Ado ist immens. Es kam bereits zu Konflikten zwischen holzsammelnden Flüchtlingen und der angestammten Bevölkerung. Mit der holländischen Organisation ZOA, die sich um die Verminderung des Feuerholzbedarfs bemüht, haben wir Kontakt aufgenommen. Unser Partner Bereket Dessie aus Addis Abeba liefert demnächst 10 von uns gesponserte Solarkocher SK14 aus seiner Werkstatt in das zwei Tagesreisen entfernte Flüchtlingscamp. In einem vergleichenden Feldversuch sollen die leistungsstarken SK 14 im Einsatz getestet werden. Monitoring und Auswertung des Pilotprojekts erfolgt durch Mitarbeiter von ZOA. Sollten sich unsere Solarkocher bewähren, wollen wir versuchen, weitere Kocher in den Lagern zu bauen. Benötigt werden etwa 7000 Solarkocher. Dass dies nicht unmöglich ist, haben unsere Erfahrungen in Nepal gezeigt.

## **Brasilien** Michael Roider

- ein Projekt der „ersten Stunde“ im historischen Rückblick:

1993, im Gründungsjahr von EG Solar, wurde von unseren Mitgliedern in Fridolfing zeitgleich der Plan für eine Solarkocherwerkstatt in der Partnergemeinde Uirauna/Brasilien entwickelt. Unterstützt durch Spendenaktionen der kath. Landjugend Fridolfing und in Zusammenarbeit mit Padre Domingo vor Ort konnte diese 1995 eröffnet werden. Jährlich wurden dort etwa 50 SK 14 gebaut und zu einem sehr geringen Preis an die ländliche Bevölkerung abgegeben.

Ein Bericht im brasilianischen Fernsehen ließ 2003 die Nachfrage nach Solarkochern stark ansteigen. Tag und Nacht läutete das Telefon im Pfarrhaus Uirauna und von Fridolfing wurden Spiegelbleche für die weitere Produktion versendet. Diese blieben jedoch im Zoll stecken. Alle Bemühungen, sie dort auszulösen, waren vergeblich.

2008/2009 wurde mit der Entwicklung des „Uirauna“-Solarkochermodells durch die Solarkochergruppe um Michael Roider und Franz Aigner ein neuer Anlauf genommen. Auf Wunsch Padre Domingos verbanden sie unser Modell SK14 in Teilen mit der Bauweise des Premium 14 von Sun and Ice und statteten ihre Kombination wegen wiederholter Nachfrage mit einer Topfhalterung für zwei Töpfe aus.

Als Hindernis erwies sich aber auch weiterhin der Zoll: nur Postpakete bis 20 kg kamen tatsächlich nach Uirauna durch. Größere Mengen Spiegelbleche, die dringend benötigt werden und in Brasilien nicht erhältlich sind, konnten nicht versendet werden.

Nun gründete man 2011 eine gemeinnützige Kooperative: Die „Associacao Comunitaria da Capela de Areias“ wird eine Importlizenz beantragen und so bleibt zu hoffen, dass demnächst ausreichend produziert und die Nachfrage bedient werden kann. Ziel ist, den Solarkocher bei den 191 Mio Brasilianern bekannt und beliebt zu machen. Der zahlungskräftigen Mittelschicht des Flächenstaates soll der Solarkocher auch per eigener Homepage und Internetshop zu marktüblichen Preisen angeboten werden. Künftig soll aus dem so erwirtschafteten Erlös die Abgabe von Solarkochern an Bedürftige weit unter Marktpreis ermöglicht werden.

[www.solarkocher-brasilien.de](http://www.solarkocher-brasilien.de)

## **Philippinen** Karl Wittmann

Frau Poi De Asis, eine Philippinin, hatte vor einigen Jahren an einem Solarkocherbaukurs unter meiner Leitung in Altötting erfolgreich teilgenommen. Unterstützt wurde ihr Aufenthalt durch den Deutsch-Philippinischen

Freundschaftsverein Altötting. Nach Ihrer Rückkehr baute Frau Poi in ihrer Heimat gespendete Solarkocher zusammen, machte Kochvorführungen und gab ihr Wissen aus dem EG-Solar-Baukurs weiter. Für eine Solarkocherwerkstatt fehlten ihr aber die Räumlichkeiten und finanziellen Mittel.



Solarkocher-Workshop bei PECIT 2011

Bei einer Vorführung lernte sie Romeo Zerrudo kennen, den Leiter der gemeindlichen Bildungseinrichtung PECIT in Bulacan (50 km nördlich der Hauptstadt Manila), wo über 40 Jugendliche nach Abschluss der High-school vorwiegend im Bereich Kommunikationstechnik ausgebildet werden. Mr. Zerrudo ist begeistert von der umweltfreundlichen Solarenergie und überzeugt, dass bei 280 Sonnentagen im Jahr ideale Rahmenbedingungen für das solare Kochen gegeben sind. Er beschloss, an seiner Schule eine Solarkocherwerkstatt einzurichten, in der die Schüler zugleich eine Grundausbildung in Metalltechnik erhalten sollen.

Ich wurde über den SES-Bonn (Senior Expert Service) als Experte angefordert und war im Mai/Juni 2011 vier Wochen an der Schule in Bulacan im Einsatz mit dem Ziel, Stammpersonal von PECIT und Jugendliche auszubilden, welche in der Lage sind, den Solarkocher SK14 verkaufsfähig zu produzieren – Materialeinkauf, Marketing und Wartung eingeschlossen.

Um das vielversprechende Projekt zu fördern, sponserte EG-Solar die noch benötigten Maschinen, Werkzeuge und Reflektorblechsätze. Das Material steht für meinen zweiten, im April/Mai 2012 geplanten Einsatz vor Ort zur Verfügung. Zusätzlich ist in Zusammenarbeit mit PECIT der Aufbau einer zweiten Solarkocherwerkstatt mit Solarlampenfertigung (MALI-Light System) in Butuan auf Mindanao (südl. Philippinen) geplant. Hierfür wurde auch EG-Solar-Mitarbeiter Dipl. Ing. Eberhard Mohr als Experte über SES angefordert.

## **Kenia** Veronika Wolferstetter

Die Projektinitiatoren Millicent und Hendrik Voss führten während ihres diesjährigen Kenia-Aufenthaltes einen Solarkocherbau-Workshop für mehrere Interessenten durch. Über die deutsch-kenianische Initiative „Mama Afreeka Repatriation Initiative“ wurde Maina, einem jungen Mann aus Nairobi, die Teilnahme ermöglicht. Ziel von „Mama Afreeka“ ist es, allein erziehende Mütter mit ihren Kindern aus den Slums der Millionenstadt Nairobi auszusiedeln und ihnen ein Leben auf dem Land zu ermöglichen. Diese Aktivitäten werden durch den Verkauf von selbst hergestelltem kenianischen Schmuck sowie durch Spenden finanziert.



Kochermontage in Migori, Kenia

Als überzeugter Rasta Man bringt Maina eine sehr naturverbundene Einstellung mit und die ökologischen, ökonomischen und gesundheitlichen Aspekte des solaren Kochens waren ihm sofort einsichtig. Mit dem selbst gebauten Kocher engagiert er sich nun aus voller Überzeugung für die Idee des solaren Kochens in seinem Umfeld. „Mama Afreeka“ möchte ihm die Gründung eines Kleinbetriebes zur Produktion und zum Vertrieb von Solar-kochern ermöglichen.

## **Senegal** Veronika Wolferstetter

Im Frühjahr 2011 konnten wir dank Ihrer Spenden unserem Partner ECOPROTECT an der Universität in St. Louis die nötigen Maschinen und Werkzeuge, sowie Pläne und Kleinmaterial für die Ausstattung einer Solarkocherwerkstatt senden.

Engagierte Studenten von ECOPROTECT wurden durch einen ortsansässigen Metallbauer und mit Beratung unseres kundigen Projektbetreuers Alioune Diallo in den Bau und Betrieb der Solarkocher eingeführt. Es wurden mehrere SK 14 für interessierte Einzelkunden gebaut und im Kauf-Leasing-Verfahren abgegeben.



Eine großzügige Spende des Rotary-Club machte es möglich, ein Pilotprojekt im Dorf Samba Dia zu starten: Hierfür fertigte ECOPROTECT 20 Solarkocher SK 14. Prof. Fall, Vorsitzender von ECOPROTECT, sensibilisierte die Frauen der Dorfgemeinschaft in Vorträgen und längeren Gesprächen für die ökologischen, gesundheitlichen und sozialen Aspekte des solaren Kochens und erhielt ihr erwartungsvolles Einverständnis für eine konstruktive Zusammenarbeit in der Testphase.

Ende Dezember wurden die Solarkocher nach Samba Dia transportiert, dort aufgebaut und in einer informativen Festveranstaltung an die teilnehmenden Familien übergeben. ECOPROTECT schloss einen Vertrag über Betreuung und Monitoring des Solarkochereinsatzes mit der örtlichen Frauenorganisation, die eng mit ECOPROTECT zusammenarbeiten wird. Sollten vereinzelt Solarkocher nicht regelmäßig genutzt werden, müssen sie wieder zurückgegeben und der nächsten Familie auf der langen Warteliste zur Verfügung gestellt werden.

Die Auswertung der Ergebnisse dieses Pilotprojektes soll nötige Daten für Weiterentwicklung und Ausweitung eines nachhaltig wirksamen Solarkochereinsatzes in der Sahelzone liefern.



Kocherübergabe in Samba Dia, Senegal

**Uganda...Tanzania...Malawi** Veronika Wolferstetter  
Projekte in Kooperation mit **APCCC**, African Partnership on **Climate Change Coalition**.

Seit Beginn diesen Jahres entwickelte sich eine sehr enge, vielversprechende Zusammenarbeit mit dem afrikanischen Partner APCCC, die bereits erste Früchte in zwei Pilotprojekten zeigt:

Das Medical Care Centre Namulesa im Mabira Forest/ Uganda versorgt täglich ca. 70 Patienten, darunter 3 bis 4 Geburten und führt kleine Operationen durch. Die größten Probleme sind das Sterilisieren (hohe AIDS-Rate) und die Beleuchtung bei Operationen (kein elektr. Strom, daher Petroleumlampe). Patienten laufen Kilometer weit,



Kochereinweisung im Medical Care Centre Namulesa im Mabira Forest

um Brennholz und Brunnenwasser zu holen, das erst zu Trinkwasser abgekocht werden muss.

EG Solar spendete zwei Solarkocher SK 14 und zwei MALI-LIGHT Systeme. Die Kocher wurden von unserer nahegelegenen Partnerwerkstatt in Jinja gebaut, geliefert und in einem Workshop wurde das Pflegepersonal, sowie die Mitglieder unseres Partnervereins APCCC in Nutzung, Wartung und sichere Unterbringung eingeführt. Patienten werden durch Plakate über Funktionsweise und Nutzen des Solarkochers informiert. Projektbegleitend findet ein langfristiges Monitoring durch APCCC statt, das die Nachhaltigkeit sicherstellen sowie Erkenntnisse für viele weitere geplante Kleinprojekte dieser Art liefern soll.

Ein zweites Pilotprojekt ist eine Schule in Najjembe (Nähe zum APCCC Büro gewährleistet begleitendes Monitoring), die mit den von uns gespendeten Solarkochern die Mittagsversorgung für ca. 200 Schüler sicherstellen kann. So können pro sonnigem Tag 90 kg Feuerholz eingespart werden. Ein Teil der ersparten Kosten fließt als kleine Abzahlung zurück an APCCC, der damit weitere Projekte anbahnt.

APCCC hat sich vor allem Aufklärungs- und Bildungsarbeit angesichts der Auswirkungen des Klimawandels zum Ziel gesteckt und arbeitet für eine „grünere Umwelt“ für alle Afrikaner und künftige Generationen. Das solare Kochen wurde in den gemeinsamen Projekten mit EG Solar als wichtiger Faktor für die Verbesserung der Umwelt- und Lebensbedingungen erkannt und soll in Projekten in Uganda, Tansania und Malawi immer weitere Verbreitung finden.

EG Solar wird diese Arbeit nach Kräften unterstützen und begleiten. Wir sind dafür jedoch dringend auf Ihre Spenden angewiesen.

## Solartechnologie 2012

### Solarkocher

<b>SK 11 Grundmodell</b>	Nr.111000	<b>329,00 €</b>
--------------------------	-----------	-----------------

Durchmesser = 1100 mm, Leistung ca. 450 Watt\*.  
Kompletter Bausatz aus Aluminium, 15 kg,  
Packmaß: 1240 mm x 670 mm x 80 mm.



<b>SK 11 Vollausstattung</b>	Nr.111005	<b>359,00 €</b>
------------------------------	-----------	-----------------

mit zwei Ablagen (s. nächste Seite).  
Kompletter Bausatz aus Aluminium, 19 kg,  
Packmaß: 1240 mm x 670 mm x 80 mm.

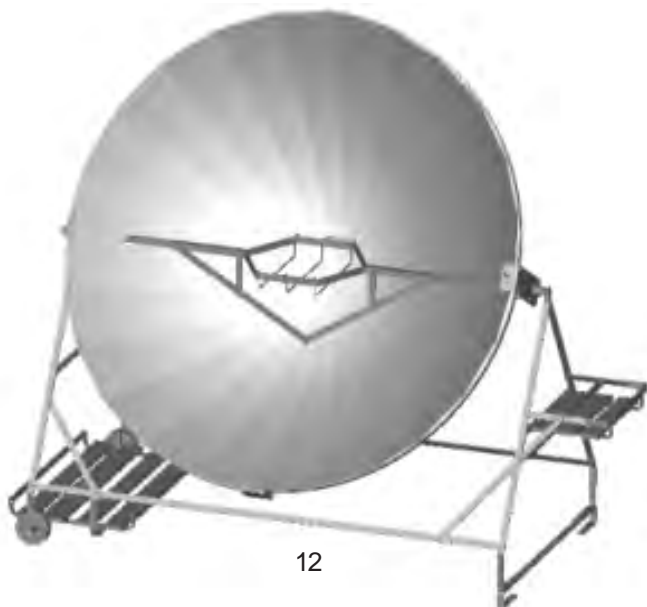
\* Die Nettoleistung der Kocher wurde ermittelt bei einer direkten Sonneneinstrahlung von 750 Watt/m<sup>2</sup>.

**SK 14 Grundmodell** Nr.114000**399,00 €**

Durchmesser = 1400 mm, Leistung ca. 700 Watt\*.  
Kompletter Bausatz aus Aluminium, 17 kg,  
Packmaß: 1170 mm x 420 mm x 70 mm.

**SK 14 Vollausrüstung** Nr.114005**439,00 €**

mit zwei Ablagen.  
Kompletter Bausatz aus Aluminium, 20 kg,  
Packmaß: 1170 mm x 420 mm x 70 mm



<b>SK 700</b>	Nr.107000	<b>199,00 €</b>
---------------	-----------	-----------------

Baugleich SK 14; optimal z. B. zum Espressokochen.  
Leistung ca. 200 Watt\*, Durchmesser = 700 mm,  
kompletter Bausatz aus Aluminium.  
Packmaß: ca. 980 mm x 590 mm x 80 mm

<b>SK 350</b>	Nr.103500	<b>99,00 €</b>
---------------	-----------	----------------

Fertig montiertes funktionsfähiges Demonstrationsmodell aus Aluminium, Durchmesser = 350 mm, Leistung ca. 50 Watt\*, mit Topf.

**Fertigungszeichnungen** für den Eigenbau der Kochermodelle SK 14 2010 und SK 11 2007

<b>SK 14</b> 2010	Nr.5000210	<b>5,00 €</b>
-------------------	------------	---------------

<b>SK 14</b> 2010	<b>M 1:1</b>	Nr.50002101	<b>30,00 €</b>
-------------------	--------------	-------------	----------------

Laminierter Plan im Maßstab 1:1, Format A0 als Fertigungsverlage

<b>SK 11</b> 2007	Nr.500027	<b>5,00 €</b>
-------------------	-----------	---------------

Die dazu notwendigen Reflektorblechsätze erhalten Sie bei der Firma **Sun and Ice GmbH**. (Seite 18)

## Solarkochtöpfe



<b>Topf 12 l</b>	Nr.312028	<b>29,00 €</b>
Ø 28 cm, außen schwarz, innen weiß emailliert		

<b>Topf 4 l</b>	Nr.304020	<b>19,00 €</b>
Ø 20 cm, außen schwarz, innen weiß emailliert		

<b>Bio-Dünster 3,6 l</b>	Nr.303620	<b>25,00 €</b>
schwarz emailliert, Ø 20 cm		

<b>Topf 1 l für SK 700</b>	Nr.301014	<b>12,00 €</b>
schwarz emailliert, Ø 14 cm		

## Baukurse



Wir bieten regelmäßig **Solarkocherbaukurse** in Altötting an. Sie erlernen in 5 Tagen, wie der neue SK 14 2010 mit einfachem Werkzeug handwerklich gefertigt und sachgerecht montiert wird. Bei Sonnenschein kochen wir natürlich mit der Sonne. Es wird auch über Einführungskonzepte und Finanzierungsmodelle von Solarkocherprogrammen gesprochen. Der Bau von holzsparenden Öfen wird vermittelt.

Die Kursgebühr beträgt 300 EUR. In der Kursgebühr enthalten sind die technischen Unterlagen und das Material zum Bau eines SK 14. Den Solarkocher dürfen Sie selbstverständlich mitnehmen.

### **Baukurse in Altötting im Jahr 2012**

<b>März</b>	<b>26.03.-30.03.2012</b>
<b>Mai</b>	<b>21.05.-25.05.2012</b>
<b>Juni</b>	<b>25.06.-29.06.2012</b>
<b>Juli</b>	<b>23.07.-27.07.2012</b>
<b>September</b>	<b>24.09.-28.09.2012</b>
<b>Oktober</b>	<b>22.10.-26.10.2012</b>
<b>November</b>	<b>26.11.-30.11.2012</b>

Wir bieten unsere **mobile Werkstatt** zum Verleih für 100 EUR pro Woche an. Sie beinhaltet alle für die Herstellung nötigen Maschinen und Werkzeuge. Auf Anfrage können wir auch das nötige Material für die Produktion mitliefern. Bei Bedarf stellen wir natürlich auch einen Kursleiter. Alle näheren Informationen erhalten Sie auf Anfrage im Büro von EG SOLAR e.V.

## **Werkzeuge** für die mechanische Serienfertigung der SK-Kocher



### **Hebelschere**

Peddinghaus  
1BR6/3  
Nr. 614005

**257,00 €**



### **Lochstanze**

Peddinghaus,  
21/8P  
Nr. 614008

**298,00 €**



### **Winkelbieger**

Karnasch  
Nr. 614003

**869,00 €**



### **Rollbieger**

AS 20  
Nr. 614004

**1190,00 €**

Liste für komplette Werkstattausrüstung auf Anfrage.

## **Kühlen ohne Strom**



### **ICE-QUICK**

Nr. 400021

**385,00 €**

**Eis ohne Strom in einer Minute herstellen...**das funktioniert wirklich mit dem Ice-Quick! Das Gerät zeigt, nach welchem Prinzip das umweltfreundliche Kühlen mit Wasser und Zeolith, einem Sandgestein, funktioniert.

Auch Einzelkomponenten sind lieferbar!

Info bitte anfordern!

Das Solar System LED 10.2 von Eberhard Mohr ist ein mobiles Beleuchtungssystem mit neuer LED Lichttechnik und umweltfreundlichen Nickel-Metall-Hydrid-Akkus in robuster Ausführung.

Die Lampe ist geschützt gegen Stoß und Spritzwasser, sowie gegen Verpolung und Kurzschluss. Sie hat einen Entladeschutz, der ein Tiefentladen der Akkus verhindert.

Alle verwendeten Teile sind handelsübliche Kaufteile und keine Spezialanfertigungen oder Gußteile.

Die Lampe ist einfach im Aufbau und erfordert wenige Lötarbeiten. Sie ist ideal für den Nachbau in unseren Partnerwerkstätten weltweit.

### Leistungsdaten:

#### Lampe:

Lichttechnik:	LED mit einer Lichtleistung von 100 Lumen (Lichtstrom)
Leuchtdauer:	max. 12 Stunden.
Ladedauer:	6-7 Stunden mit Solarmodul 2,5 Watt und maximaler Sonneneinstrahlung. (1000 W/m <sup>2</sup> - Temp. 25°C)
Lebensdauer:	LED 100.000 Betriebsstunden.
Gewicht:	445 Gramm
Abmessungen:	Höhe 205 mm, Durchm. 87 mm

#### Modul:

Solarmodul – polycrystalin – 2,5 Watt – 6,0 Volt/ 0,42 Ampere

### Preise:

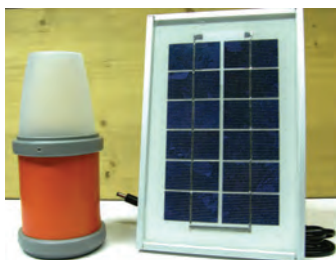
Lampe LED 10.2 – montiert:	49.- €
Lampe LED 10.2 – Bausatz:	39.- €
(Abgabe erfolgt nur im 50 Stückkarton)	
Solarmodul 2,5 Watt (kein Bausatz)	19.- €

### Infos:

weitere Informationen und Beratung bei EG-Solar

# MALI Light LED

## SOLAR SYSTEM



MALI Light®



# Sonstiges

## Solarkocher



Grundlagen sowie praktische, sozio-ökonomische und ökologische Betrachtungen von Bernd Hafner, Paul Krämer, Willi Heinen. Farbdruck, 135 Seiten.

Nr. 514002

16,80 €

### „Sonnengeflecht...“ Video (DVD)

45 min., Dokumentarfilm über die Entstehung des Solar-  
kocherprojekts an der Berufsschule Altötting

Nr. 500951

25,00 €

## Lieferbedingungen:

Alle Preise zzgl. Versandkosten. Preise inkl. Mehrwertsteuer und  
Verpackungskosten

Informieren Sie sich über neue Produkte und aktuelle Preise auf  
unserer Homepage!

### Beitrittserklärung



Ja, ich möchte Fördermitglied werden, der  
Förderbeitrag beträgt 60 € im Jahr.

Name: .....

Straße: .....

PLZ, Ort: .....

Tel: ..... Fax: .....

Unterschrift: .....

EG-SOLAR e.V.  
Neuoettinger Straße 64 c  
D – 84503 Altoetting



**Wir bringen es auf  
den (Brenn-)Punkt!**

Sun and Ice hat 2004 den wirtschaftlichen Teil der EG Solar als Neugründung übernommen und arbeitet als Wirtschaftsunternehmen mit sozialer Funktion.

Die Solarkocher werden regional in Behindertenwerkstätten gefertigt.

Von Sun and Ice hergestellte Solarkocher unterscheiden sich von denen der EG Solar in Konstruktion und Preis. EG Solar stellt Musterkocher (SK14 / SK11) her, die zum Nachbau in Entwicklungsländern angeboten werden. Sun and Ice fertigt Premium-Solarkocher in großen Stückzahlen.



Fordern Sie unseren farbigen Flyer und unsere Preisliste unter nachfolgender Adresse an:

**Sun and Ice GmbH  
Bahnhofstr. 1  
84558 Kirchweidach**

Tel: +49-8623-36 498 22  
Fax: +49-8623-36 498 24  
E-mail: [info@sun-and-ice.de](mailto:info@sun-and-ice.de)  
[www.sun-and-ice.de](http://www.sun-and-ice.de)



Sun and Ice bietet zwei verschiedene Größen von leistungsstarken Solarkochern an: **Premium11** (links im Bild) mit einem Reflektordurchmesser von 1,1 m und **Premium14** mit einem Durchmesser von 1,4 m (rechts im Bild).

Die qualitativ hochwertigen Solarkocher sind schnell montier- und demontierbar und aufgrund des drehbaren Gestells leicht der Sonne nachzuführen.

Das Reflektormaterial ist bei beiden Solarkochermodellen mit einer keramischen Schutzschicht versehen. Dadurch ist das Reflektormaterial vollkommen witterungsbeständig.

### **Reflektorblechsatz für SK14 und SK11**

Bei Sun and Ice erhalten Sie die Reflektorblechsätze für den Solarkocher-Eigenbau. Ein Blechsatz besteht aus 24 geschnittenen und gebohrten Aluminiumblechen inklusive der Edelstahlschrauben zum Verbinden der Einzelbleche.



**Solarkocher zum Grillen, Backen, Kochen, Garen und Frittieren**

---

# EG SOLAR

Entwicklungshilfegruppe Staatl. Berufsschule Altötting e.V.

**Im kommenden Jahr können wir ein  
doppeltes Jubiläum feiern:**

## **20. Internat. Solarkochertagung 20 Jahre EG-Solar e.V.**

am  
**20./21. April 2013**

an der Berufsschule in Altötting

**Feiern Sie mit uns - Sie sind alle herzlich eingeladen!**

**Vorgesehen sind folgende Beiträge:**

- 20 Jahre EG-Solar e.V. - Eine kritische Rückschau von Hans Michlbauer
- Projektberichte aus 20 Jahren „Hilfe zur Selbsthilfe“
- aktuelle Länderberichte

Falls auch Sie einen Projektbericht beitragen wollen, melden Sie sich bitte, wir geben Ihnen gerne Gelegenheit dazu.

Im Foyer werden in einer kleinen Ausstellung bekannte und neue Solarprodukte präsentiert.

Unter anderem der SK 14 2010 und die Solarlampe Mali *Light*, die neue Rollbiegemaschine, der neue Winkelbieger (beides Unterrichtsprojekte an der Berufsschule), energiesparende Holzöfen ...

**Wir freuen uns auf Sie!**

**Ihr Hans Michlbauer**

---

**EG-Solar e.V.**  
**Neuöttinger Straße 64 c**  
**D – 84503 Altötting**

Telefon: **+49-8671-96 99 37**, Fax: **-96 99 38**

E-Mail: **eg-solar@t-online.de**

Home: **http://www.eg-solar.de**

Bürozeiten: Mo bis Do von 8:30 bis 13:00 Uhr

**Spendenkonto: Konto Nr. 49338,**  
**Kreissparkasse Altötting, BLZ 711 510 20**

Für Spenden aus dem Ausland:

IBAN: DE55 7115 1020 0000 0493 38

BIC: BYLADEM1MDF