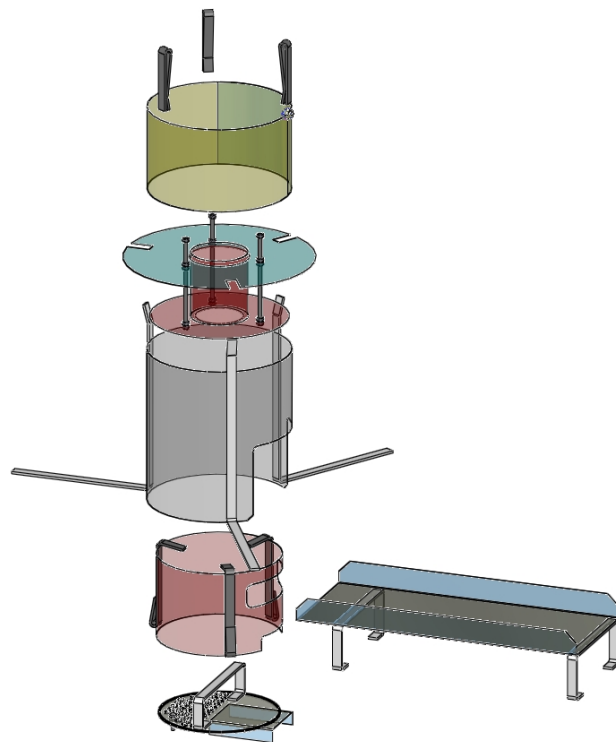
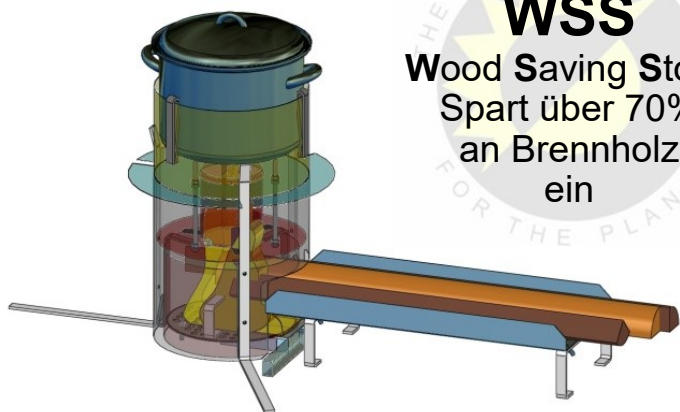


THE POWER OF THE SUN
FOR THE PLANET

WSS
Wood Saving Stove
Spart über 70%
an Brennholz
ein



Bedienung:

- vor dem Anheizen Asche entfernen, trockenen Reisig oder Holzspäne anzünden,
- wenn das Feuer brennt, die Ofenplatte mit dem Zugrohr aufsetzen,
- das Effizienzblech auf die Topfgröße einstellen und aufsetzen,
- den Topf einsetzen, **Bitte immer Deckel verwenden!**
- die Holzbahn beistellen, die Flamme wird über die Holzzuführung reguliert,
- Die Luftzufuhr und damit die Intensität der Flamme, wird am Lüftungskanal eingestellt.



- Der WSS ist für unterschiedliche Topfformen bis \varnothing 36 cm geeignet.
- Pfannen setzt man ohne Effizienzblech auf die Ofenplatte, durch drei Bügel sind sie vor dem Abrutschen gesichert.
- Um die Energie des **Glutbettes** zu nutzen, nimmt man die Ofenplatte ab und setzt den passenden Topf ein.
- **Vorsicht heiß! Topflappen verwenden!**
- Bei anderen Töpfen und Pfannen hebt man den Ofenmantel ab und stellt sie auf die Bügel der Brennkammer.
- **Vorsicht heiß! Topflappen verwenden!**